



SECOLink

S32 segédlet , bővített kezelői programozás

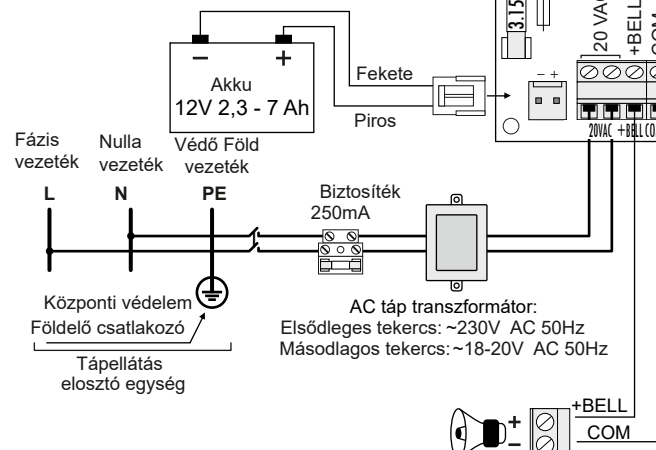
Tartalomjegyzék

Technikai segédlet	1-4.oldal
Rendszer típus példák	5.oldal
Programozás	
* <i>Modul,Partíció</i>	6.oldal
* <i>Zóna</i>	7-10.oldal
* <i>PGM kimenet</i>	11-12.oldal
* <i>Rendszer Idők</i>	12.oldal
* <i>Biztonsági beállítás</i>	13.oldal
* <i>Átjelzés beállítások</i>	13-14.oldal
* <i>Adat Küldés/Fogadás</i>	15.oldal
Opciók menü	
* <i>Felhasználói menü</i>	16.oldal
* <i>Időzítők</i>	16.oldal
* <i>Alarmserver.net</i>	17-18.oldal

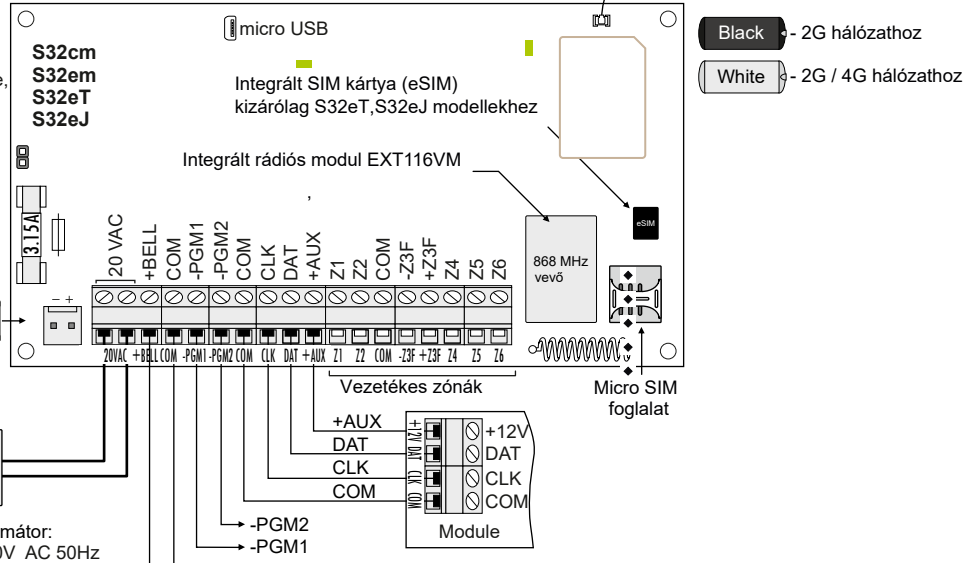


Riasztó központ telepítése

A riasztó panel helyes működéséhez szükséges egy 12V 7Ah tölthető akkumulátor csatlakoztatása. Az akkumulátor célja a szünetmentesítés AC betáp hiba esetére, illetve amikor a riasztó központ több táplálást igényel mint amit a panel elbír (például sziréna aktiválásakor). Ez a folyamat rendszerint néhány percig tart csupán és ez nem meríti le az akkumulátort.



Kép 2. Bekötési rajz



Figyelem!
Ne takarja le a szellőző nyílásokat a házban!

Hagyjon minimum 10 cm szabad helyet a szellőző nyílásoknál és más felületeknél. A melegedése a Riasztó panelnak csökkentheti a max. áramerősséget +AUX és PGM kimenetekenél: +BELL, +PGM.

Táp kábel biztosítása a dobozhoz

Használja a műanyag elemet a tápkábel rögzítéséhez a dobozban.

Riasztóközpont rögzítése

A riasztó központ és modulok rögzítését csavarok segítségével ajánlott elvégezni. A modul rögzítő lyukaknak meg kell felelnie a doboz hátsó fali lyukak méretével.

Használjon tamper kapcsolót a panel védelmére

A riasztó panel Z6-os zónája alapértelmezetten a riasztó rendszer dobozának nyitásának szabotázására van beállítva. Hatástalanított és élesített állapotban ha kinyitjuk riasztás jelzést okoz. Ha nem szeretnénk használni ezt a funkciót átállíthatjuk normál zónára.

Hogyan állítsuk be Kezelő segítségével KM20B:

- Szerviz Mód: Rendszer Beállítás
- Rendszer Beállítás: Modules
- Modules: Modul paraméterek
- M00 Szabotázs haszn: Nem

Minta. Sziréna kimenet programozás.

SECOLINK biztonsági rendszereket a kezelő memóriájába előre telepített beállításokkal szállítjuk. A minta úgy van beállítva ahogy a leggyakrabban rendszer beállítások megkívánják. Az első indítás alatt küldi el a kezelő ezeket a beállításokat a többi modulnak. Amikor az első indítás kész a rendszer úgy lesz beállítva, hogy 1 partíció és 8 zóna:

- Z1 Bejárati ajtó nyitásérzékelője Be/Kijárat zóna;
- Z2 Előter PIR mozgásérzékelő Be/Kijárat zóna;
- Z3 Füstérzékelő;
- Z4,Z5 Beltéri PIR mozgás;
- Z6 Doboz tamper;

PGM kimenetek:

- +BELL - kimenet (PGM) háttér akku nélküli szirénához
- PGM - vezérlő PGM háttér akkuval rendelkező szirénához
- PGM2 +12V tápellátás füstérzékelő számára.

SECOLINK biztonsági rendszerhez különféle minták vannak országoként. Ellenőrizze a kezelőn lévő matricán az ország jelzésének kódját.
PL: KM20B_HU

Megjegyzés: többnyire a mintákban +BELL a sziréna akku nélküli. (Kép 2) Használja szirénát akkumulátor nélküli (Kép 3) meg kell változtatni a +BELL kiment funkciót **Tápellátásra**. Változtatás folyamatát a jobbra lévő ábrán követheti.

Szerviz Mód: Rendszer Beállítás

Rendszer Beállítás: PGM kimenet

! "# < Funkció Tápellátás

Ha direktbe csatlakozunk a riasztó panel PGM kimenetéhez -PGM Szirénán S bemenet nem történik indítás szükséges lehet egy felhúzó ellenállásra (3 - 15 kOhm) a +BELL és a - PGM közé ahogyan az ábra mutatja.

Kép 3. 3 vezetékű sziréna telepítése, akkumulátorral.

megjegyzés: telepítésnél ahol 2 vezetékű szirénát használunk akkumulátorral (Kép 4) a telepítő az ábra jobb oldalán lévő bekötést válassza. Ezek az akkus szirénák akkor jelzik a riasztást amikor a táp +BELL-on nem kap tápot a riasztó paneltől. Használja a (7.) Inverz Működés (igen) PGM állapotot a tulajdonság programozásánál rendszerben. Programozás folyamata jobbra

Szerviz Mód: Rendszer Beállítás

Rendszer Beállítás: PGM kimentet

! "# < Funkció Tűz/Betörés

! "# < Funkció +Inverz Működés

Megjegyzés: ellenőrizze a sziréna gyártói vezetékvezését Kapcsolókkal vagy jumperekkel be kell állítani ezeket.

Kép 4. 2 vezetékű sziréna telepítése akkumulátorral.

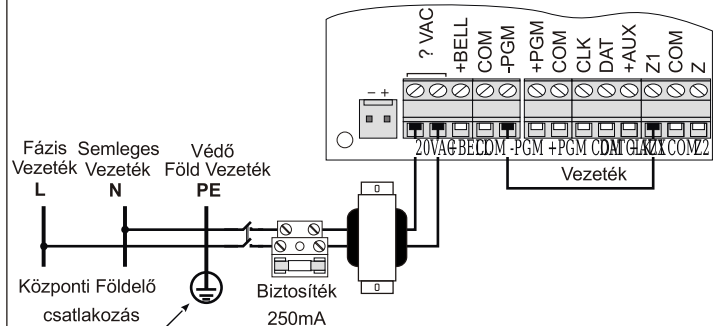
Maximális terhelés és műszaki jellemzők

Maximális hosszú távú kimeneti áramerősség S16 riasztó központ: ($I_{+AUX} + I_{+BELL} + I_{BAT.CHARGE} \leq 0,7 A$)	0,7 A
Maximális hosszú távú kimeneti áramerősség S32 riasztó központ: ($I_{+AUX} + I_{+BELL} + I_{BAT.CHARGE} \leq 1 A$)	1 A
Maximális áramerősség ki +AUX (S16 riasztó központ)	+0,5 A
Maximális áramerősség ki +AUX (S32 riasztó központ)	+0,8 A
Maximális áramerősség ki +BELL (Akku használatban)	+2,0 A
Maximális áramerősség be -PGM1	-0,15A
Maximális áramerősség be -PGM2	-0,15A
Maximális akkumulátor töltőáram	+0,2 A
Alacsony akku. feszültség küszöbérték	10,5 V
Riasztó panel akku leválasztási feszültség érték	9,5 V
Minimális AC feszültség 20 VAC :	~16 V
Figyelem: ~16V 20 VAC helyett a maximum DC áramerősség amit a központ panel tápja előállít --> 0.4 A	
Maximális AC feszültség 20 VAC :	~22 V
Figyelem: A magasabb mint ~ 22V tönkretelheti a panelt	
Maximális feszültség +AUX, +BELL kimeneteken	+13,9 V
Minimális feszültség +AUX, +BELL kimeneteken	+12,0 V
Maximális áramerősség gyors olvadó biztosítéknál akku körben	3,15 A
Maximális áramerősség gyors olvadó biztosítéknál AC körben	250 mA
Maximális AC táp fogyasztás	150 mA
Ajánlott Akkumulátor kapacitás	2,3-7Ah
Működési idő 2.3Ah akkumulátor esetén (0.4 A áramerősség +AUX)	4 óra

Működési hőmérséklet tartomány	-10°C to +55°C
Várható élettartam S sorozatú paneleknél 40 C mellett	12 év
Megjegyzés : 40 C felett csökkentheti a várható élettartamot.	

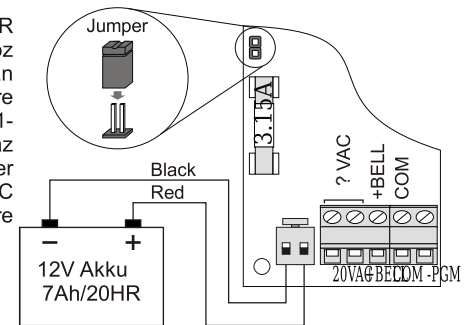
ALAP KÓD VISSZAÁLLÍTÁS

Szerviz kód elvesztése esetén lehetőség van visszaállítani a központot az alap szerviz kódra - "0000".
Válassza le a rendszert a 230 V AC hálózatról, majd húzza le az akkumulátor csatlakozóit. Zárja rövidre a -PGM és Z1 sorkapcsokat (lásd az ábrát). Az akkumulátor újracsatlakoztatása nélkül kapcsolja vissza a 230 V AC hálózatot. A művelet végrehajtása után jogosult lesz a szerviz módba való belépéshez, az alapra visszaállított "0000" kóddal.



KÖZPONT INDÍTÁSA AC FESZÜLTÉG NÉLKÜL

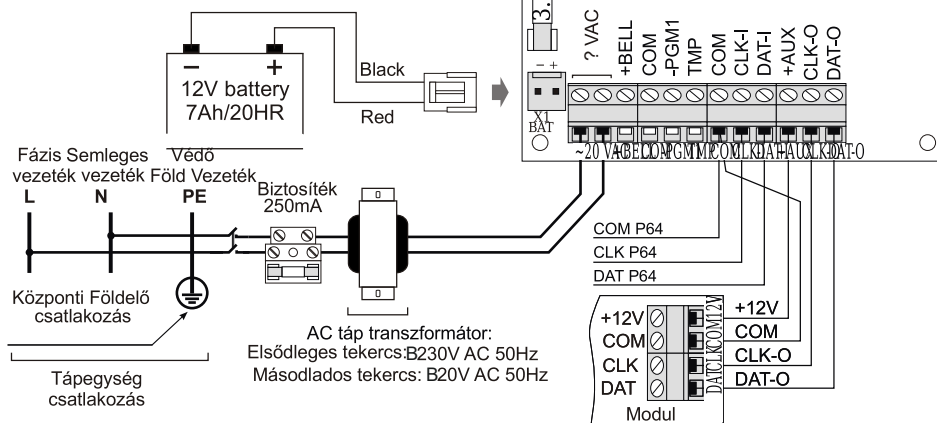
A 12V 7Ah/20HR akkumulátor központhoz való csatlakoztatása után egy jumperrel zárja rövidre a biztosíték felett lévő J1-es tükessort (lásd az ábrát). A rendszer bekapcsol, de az AC feszültség hiánya jelzésre kerül.



Modul kábelezés nagy vagy magas biztonsági szintű rendszernél

Maximális terhelési értékek és elektromos karakterisztika PWR20-nál

Maximális hosszú távú áramerősség PWR20 2,0A ($I_{+AUX} + I_{+BELL} + I_{BAT.CHARGE} \leq 2 A$)	
Maximális áramerősség ki +AUX:	+1A
Maximális áramerősség ki +BELL:	+2A
Maximális áramerősség be -PGM1:	-0,05A
Maximális akku töltési áramerősség:	0,35A
Riasztó panel lekapcsolja az akkut amikor a feszültség kevesebb:	9,5V



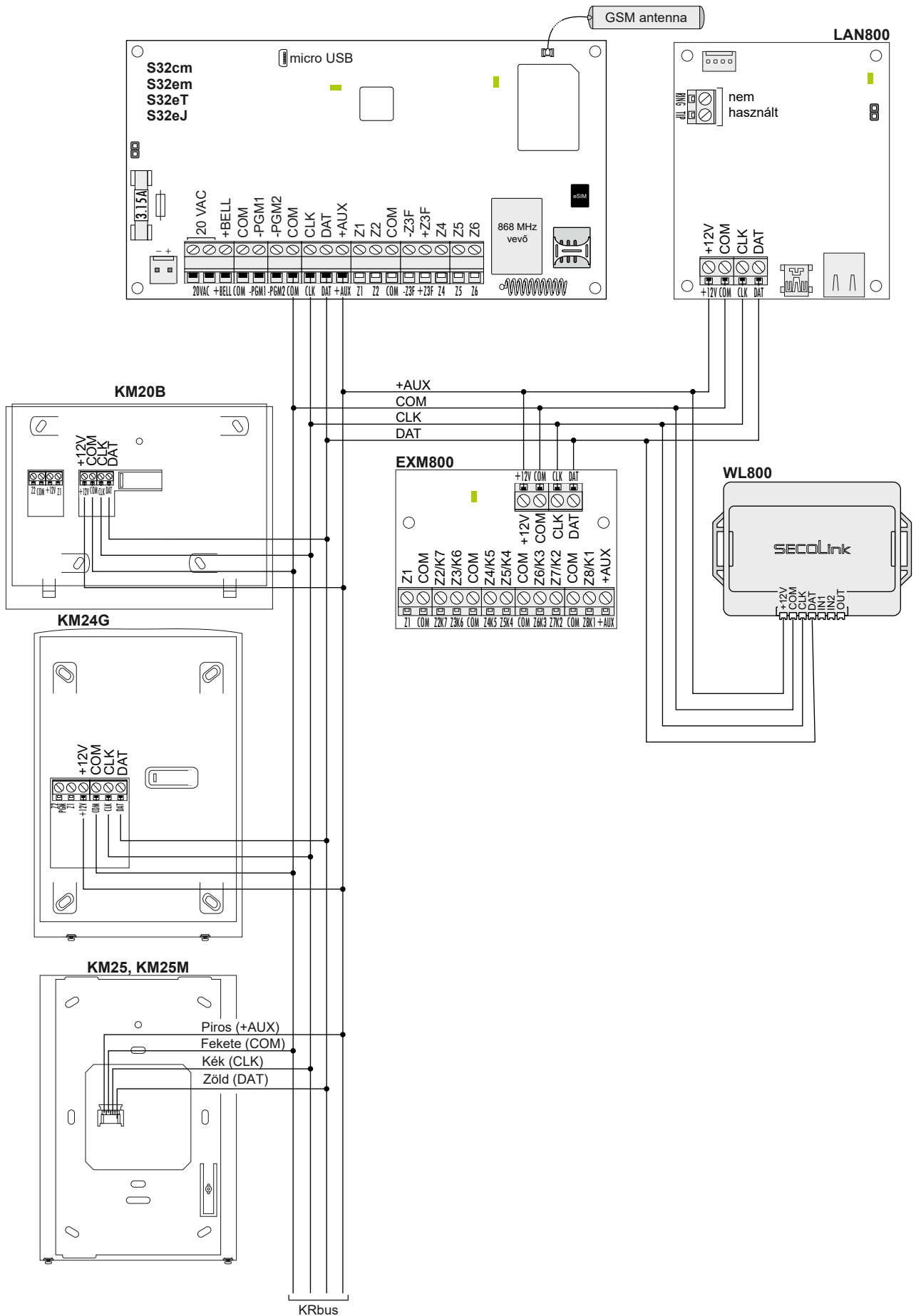
Biztonságos vezetékezés kültéri sziréna

Használjon másik (nem a riasztó) transzformátort és tölthető 12V 7AH akkumulátort a PWR20 táplálására. Abban az esetben ah a riasztó tartalmazza a PWR20-at akkor a kültéri szirénát úgy kell vezetékezní, hogy az ábra mutatja. Hiba estén a sziréna belső aksiját vagy a szirénát nem érinti.

PWR20 – táp modul busz ismétlővel (repeater)

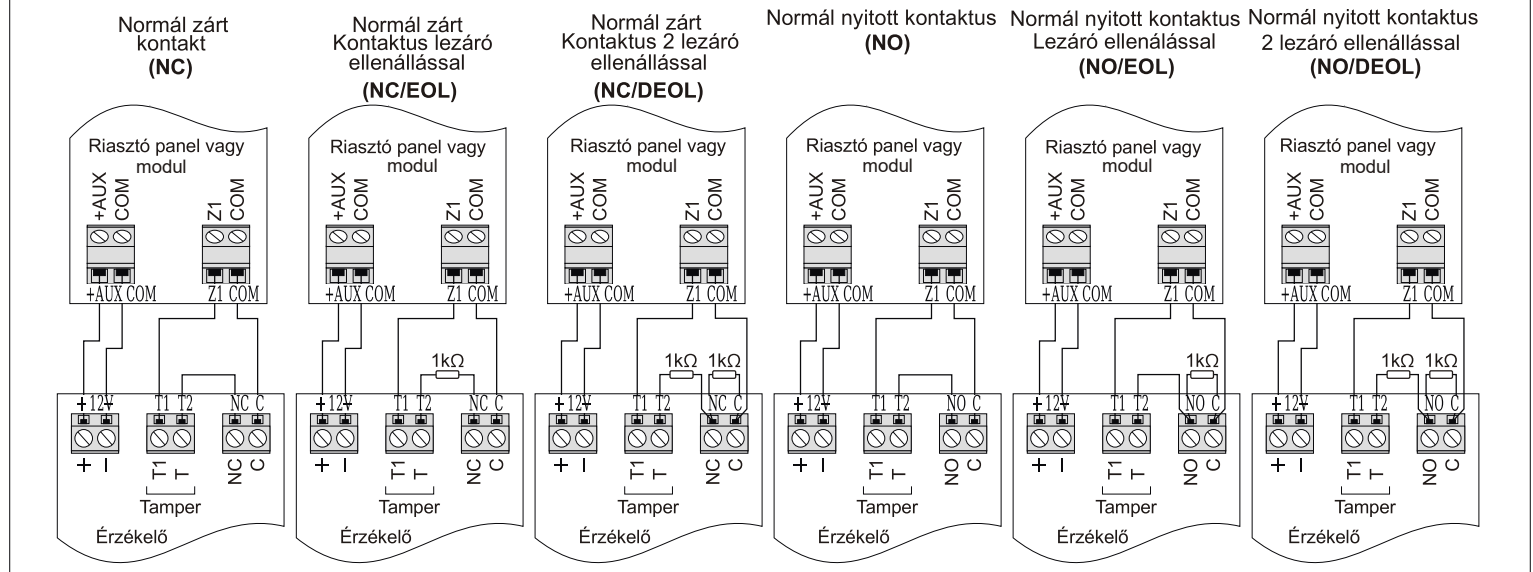
A rendszerbusz ismétlése tökéletes megoldás amikor néhány rendszer modul (PROX8, EXTx16) távolabb helyezkedik el vagy nincsen érzékelők által védve. Ajánlott ismétlővel vezetékezní PWR20 minden kültéri proxy olvasót, vagy kezelőt mely közel helyezkedik el a bejárati ajtóhoz. Amint megpróbálnak rövidzárlatot csinálni a kültéri modulon nem okoz semmit a rendszerben. PWR20 felismeri a rövidzárlat az ismételt buszon és leválassza az ismételt buszt a rendszerbusztól. **CLK-I, DAT-I csatlakozók** a bemenetek a rendszer busz **CLK-O** és **DAT-O** kimeneteket ismétlő busz. Modulok táplálásához a PWR20 AUX+ kimenetét kell használni.

Központ buszrendszer Modulok bekötési rajza

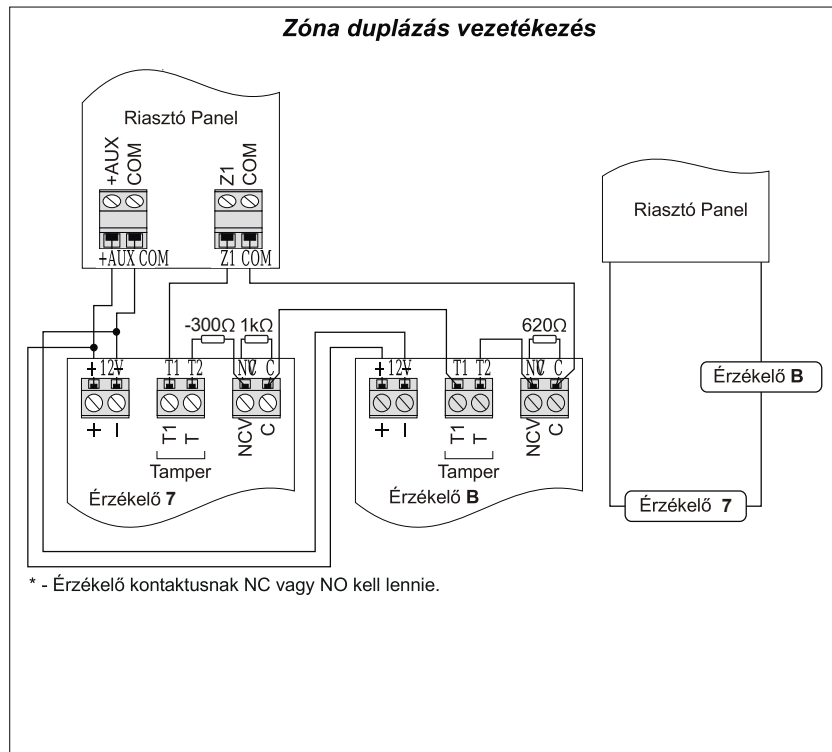


Zóna vezetékvezés

Egyes zónák vezetékvezése

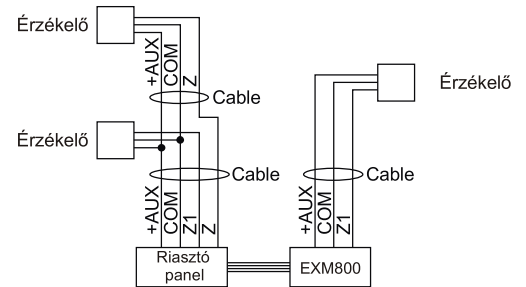


Zóna duplázás vezetékvezés

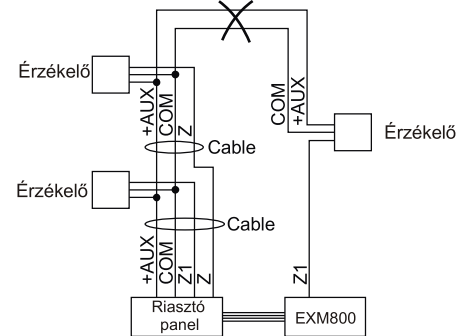


Figyelem! Kerülni kell a táphurkot

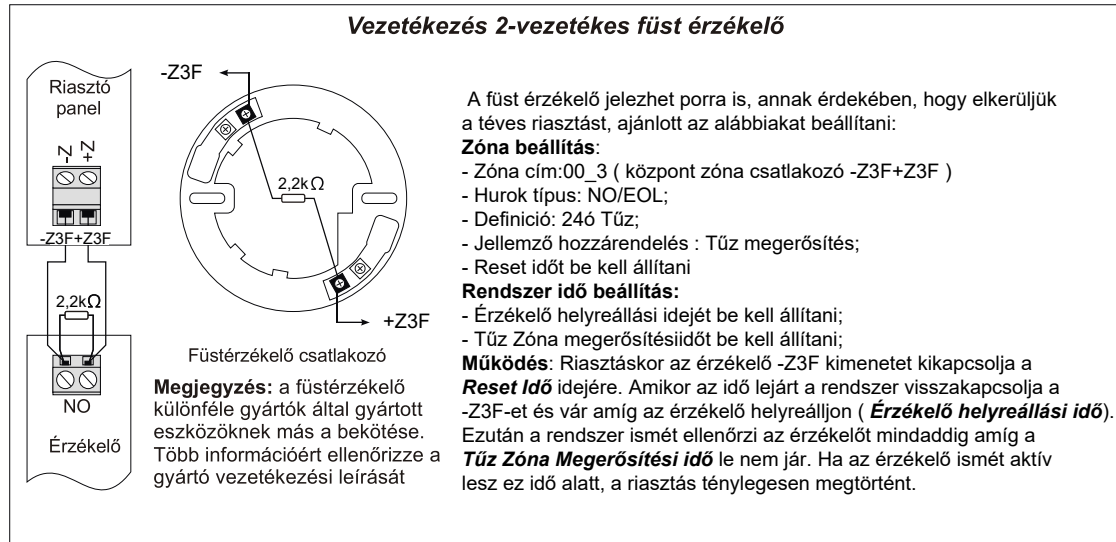
Helyes kábelezés



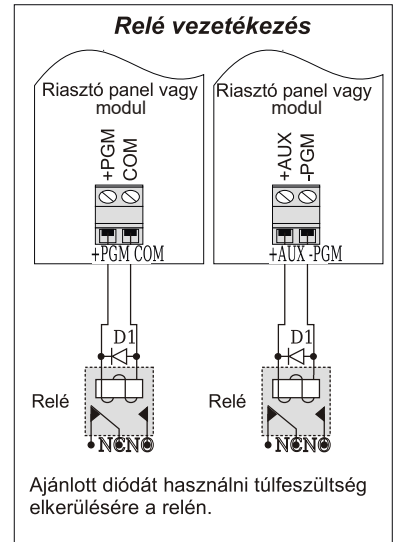
Rossz kábelezés



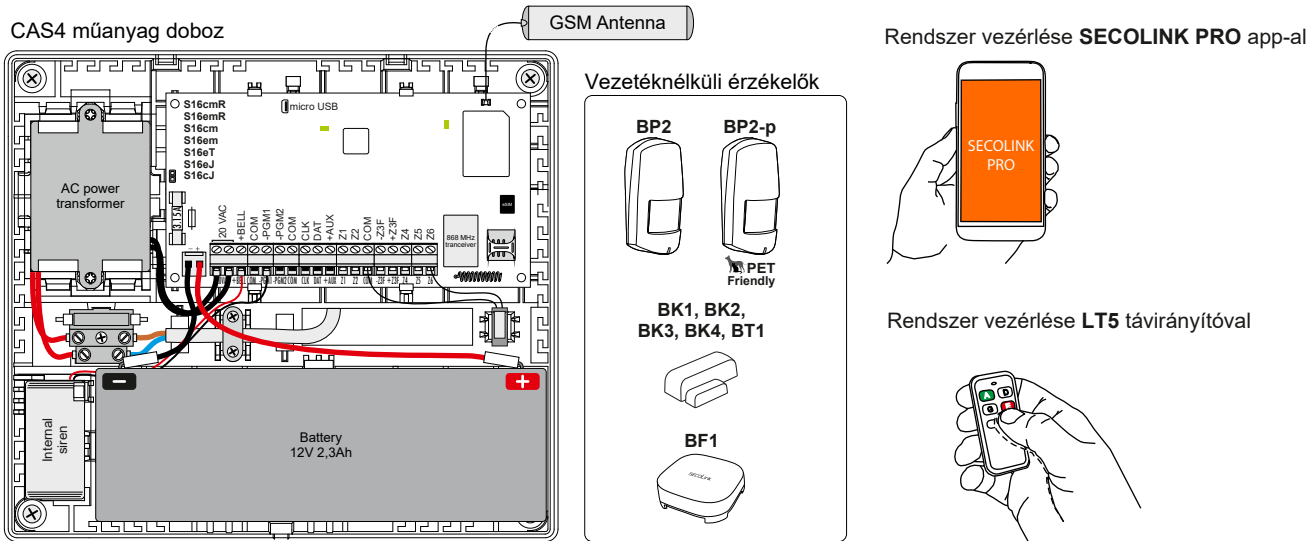
Vezetékvezés 2-vezetékes füst érzékelő



Relé vezetékvezés

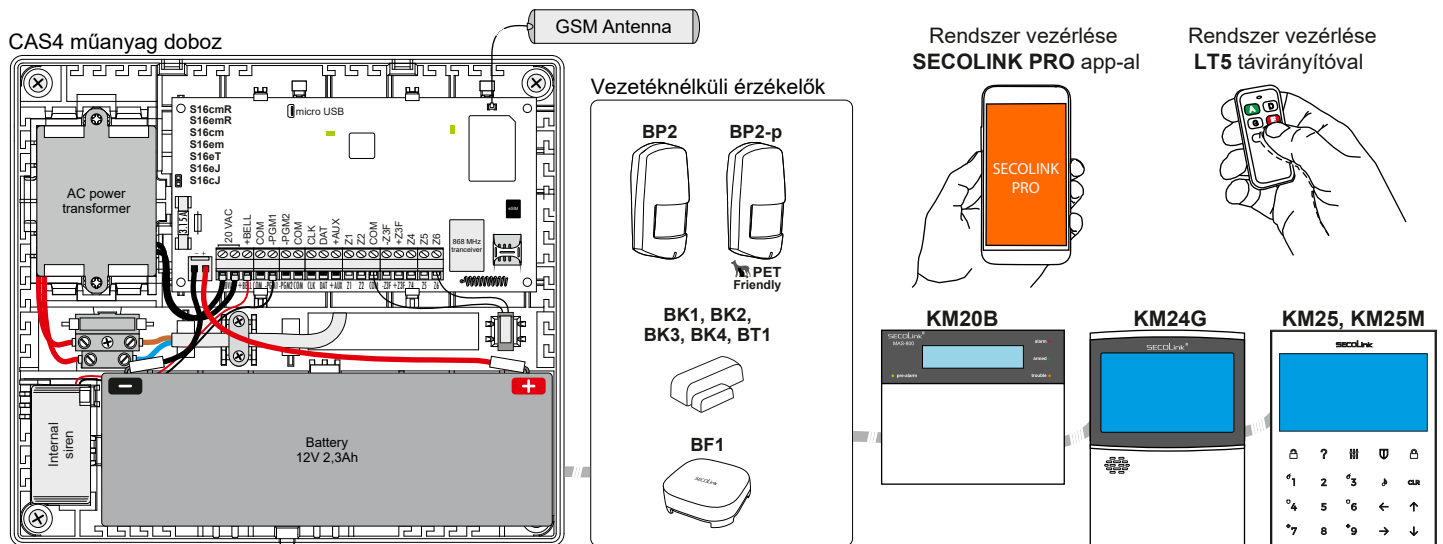


Rendszer felépítése KEZELŐ nélkül



Figyelem : A képen látható doboz csupán illusztráció ,az S32 riasztó központok telepítése mindenképp CAS6 műanyag dobozokba javasolt, a nagyobb teljesítményű transzformátor + akkumulátor (12V 7Ah) rögzítése végett.

Rendszer felépítése KEZELŐVEL (AJÁNLOTT)



Figyelem : A képen látható doboz csupán illusztráció ,az S32 riasztó központok telepítése mindenképp CAS6 műanyag dobozokba javasolt, a nagyobb teljesítményű transzformátor + akkumulátor (12V 7Ah) rögzítése végett.

LT5 távirányító feltanítása

1. LT5 távirányító alap/gyári programozás

A távirányító működése alap programozás szerint a következő:
 - [A] gomb - élesítés módjának kiválasztása. A véletlenszerű élesítés megelőzése érdekében a parancs kizárólag egy másik [S] gomb megnyomásával kerül végrehajtásra.

Az élesítési módok sorrendje :

1. Teljes (piros LED);
2. Éjszakai (kék LED);
3. Otthoni (zöld LED);
4. Vakáció (fehér LED);

- [D] gomb - kizárólag a rendszer hatástalanítására. A véletlenszerű hatástalanítás megelőzése érdekében a parancs kizárólag egy másik [S] gomb megnyomásával kerül végrehajtásra.

- [G] gomb - riasztás törlése 1 gombbal. A parancs végrehajtásához nem szükséges megnyomni további gombokat.

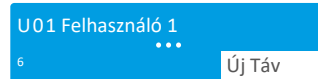
- [E] gomb - Pánik riasztás küldése. A véletlenszerű pánik riasztás megelőzése érdekében a parancs kizárólag egy másik [S] gomb megnyomásával kerül végrehajtásra.

Javaslat : Ha az alap programozás nem megfelelő, kérem használja a Mascad PRO szoftvert. (Letölthető honlapunkról: www.villbau.com)

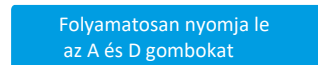
2. Feltanítás

☰ Fő menü ▶ Opciók ▶ Felhasználó ▶ Felh. szerkesztés
 (alap PIN kódok : 1. felhasználó - 0001 , szerviz kód - 0000):

1. Válassza ki a felhasználót --> navigálás nyilakkal illetve a [7] [*] gombokkal.
2. Válassza ki a Távvezérlők " ÚJ TÁV " menüt majd nyomjon [ENT].



3. Folyamatosan nyomja le az A és D gombokat (LT5).



4. Sikeres feltanítás esetén "Kész" felirat jelenik meg az LCD kezelőn.

Modulok

A rendszerhez - az integrált modulokon felül - maximum 5 modul hozzárendelhető.

Integrált modulok : Rádiós modul_1; Rádiós modul_2; GPRS kommunikátor.

 Szervíz mód ▶ Rendszer beállítás ▶ Modul ▶ Modul Paraméterek

<p>M00 Riasztóközpont 1 Név <input type="text" value="Riasztóközpont"/></p>	<p>A regisztrált modul neve, ajánlott átnevezni a könnyebb azonosítás érdekében (pl. hiba esetén).</p>
<p>M00 Riasztóközpont 2 Cím <input type="text" value="00"/></p>	<p>A regisztrált modul címe , amely szerint programozhatóak a rendszer zónái,kimenetei.</p>
<p>M00 Riasztóközpont 3 Típus <input type="text" value="S32cm"/></p>	<p>Típus - A regisztrált modul típusa a következők szerint : S32cm,KM20B,KM24G,KM25,KM25M EXT116S;LAN800;WL800;EXM800;PWR20</p>
<p>M00 Riasztóközpont 4 Sorozatszám <input type="text" value="854866421"/></p>	<p>Sorozatszám - A regisztrált modul sorozatszáma minden esetben megjelenik az LCD kijelzőn. Regisztrálás után mindenesetben ajánlott ellenőrizni.</p>
<p>M00 Riasztóközpont 5 Szabotázs használ <input type="checkbox" value="Igen"/></p>	<p>A modul szabotázs használata ajánlott. Aktiválás a következőképpen lehetséges: - Z6 központ terminál (gyári programozás szerint) - Z1 EXM 800 Bővítő modulon - TMP terminál PWR 20 Modulon - Kezelő hátlapján található gomb Kikapcsolt állapotban a bővítő modul + központ zónái használhatóak hagyományos beállítás szerint.</p>
<p>M00 Riasztóközpont 6 Modul felügyelet <input type="checkbox" value="Nem"/></p>	<p>Modul felügyelet - Bekapcsolt állapotban a központ modul hiba esetén először végrehajt egy hidegindítást (+AUX újraindul). Modul szabotázs jelzés csak akkor történik meg ha a hiba ezután is fennáll.</p>
<p>M00 Riasztóközpont 7 PGM terhelés figyelés <input type="checkbox" value="Nem"/></p>	<p>PGM terhelés figyelés : Bekapcsolt állapotban a központ folyamatosan felügyeli a megfelelő terhelés meglétét a központ nyugalomban levő, használt pgm kimenetein. A terhelés hiánya PGM hibaüzenetet generál a kijelzőre. Figyelem : a hibajelzést a +BELL -- COM ; -PGM1 -- +AUX; -PGM2 -- +AUX szakadás aktiválja.</p>
<p>M00 Riasztóközpont 8. +BELL akkuhiba <input type="checkbox" value="Igen"/> 9. -PGM1 akkuhiba <input type="checkbox" value="Igen"/> 10. -PGM2 leválasztás</p>	<p>Akku hiba esetén (küszöbérték 11,5V) itt beállítható a riasztóközpont kimeneteinek kikapcsolása - ebben az esetben a terhelés leválasztásra kerül.</p>
<p>M00 Riasztóközpont 11 Mindenképp élesít <input type="checkbox" value="Nem"/></p>	<p>Mindenképp élesít [Nem] - a kilépési késleltetés leáll ha a rendszer bármelyik zónája sértve van. Mindenképp élesít [Igen] - a kilépési késleltetés zóna sértés esetén folytatódik és riasztást generál.</p>

Partíciók

Partíciók segítségével több szekcióra oszthatja fel rendszerét melyet így külön-külön is képes lesz vezérelni, illetve a felhasználói jogosultságok is ez alapján beállíthatók.

 Szervíz mód ▶ Rendszer beállítás ▶ Partíció

<p>P01 Lakás 1 Név <input type="text" value="Lakás"/></p>	<p>A partíció neve, ajánlott átnevezni a könnyebb azonosítás érdekében(kezelő, applikáció)</p>
<p>P01 Lakás 2 Használatban <input type="checkbox" value="Igen"/></p>	<p>Az adott partíció aktiválása/deaktiválása. Deaktivált állapotban a lenti beállítások nem jelennek meg.</p>
<p>P01 Lakás 3 Kilépési késleltetés <input type="text" value="30 mp"/></p>	<p>A partícióhoz beállított kilépési késleltetési idő.</p>
<p>P01 Lakás 4 Élesítés időzítő <input type="text" value="[ENT]"/></p>	<p>A partíció a kijelölt időzítőnek megfelelően kerül élesítésre, otthoni módban. Amennyiben bármelyik zóna sértett állapotba kerül a késleltetés alatt az időzítő nem kapcsol be.</p>
<p>P01 Lakás 5 Előélesítés időzítő <input type="text" value="[ENT]"/></p>	<p>A partícióhoz rendelt Elő-élesítés funkcióval rendelkező zónák az időzítőnek megfelelően kerülnek élesítésre. Az időzítő bekapcsolása után a zónariasztások csak helyi riasztást generálnak. Jellemzően kültéri érzékelők esetén használják ezen zóna funkciót mivel itt sűrűbben fordulnak elő téves riasztások. Az időzítő az Elő-élesítési mód be- és kikapcsolását is vezérli.</p>

Zóna

 Szervíz mód ▶ Rendszer beállítás ▶ Zóna

Z1 Bejárat ...
1 Név ... Bejárat

A zóna neve, ajánlott átnevezni a könnyebb azonosítás érdekében(kezelő, applikáció)

Z1 Bejárat ...
2 Cím ... 00_1

A zóna cím egy 3 számból álló adat MA-Z formátumban, ahol MA jelenti a modul címét és Z jelöli a zóna számot. Például: 00_1 ahol 00 a központot jelenti az 1 pedig a sorkapocs számot (Z1).

Z1 Bejárat ...
2 Cím ... 00_1A

Zóna duplázás esetén az érzékelőket A és B alcím alapján különböztethető meg.
Használja a kezelő A és B gombjait (KM20;KM24)
Használja a kezelőn található nyíl gombokat (KM25) a beállításhoz. (példa: 00_1A ; 00_1 B)

Z1 Bejárat ...
2 Cím ... 00_1B

Figyelem: Zóna duplázás esetén a hurok típus NO/DEOL vagy NC/DEOL.
kezelő 5.000 verzióig a vezeték nélküli hurok zóna a zóna címétől függ.
1-8 zónáig NO/DEOL kerül beállításra , 9-16 zónáig Rezgés hurok zóna. Ne állítsa át a hurok típusokat!
kezelő 5.000 verzió felett a a hurok típus „vezeték nélküli” 1-16 zónáig.

Virtuális modul címek - EXT116VM - :

- ♦ S32xx - modul cím 12,13;

Z1 Bejárat ...
3 Hurok Típus ... NC

Ezen menüpont alatt állítható be az adott zóna hurok típusa az alábbiak szerint:

Nem használ - használaton kívüli állapothoz;
NC - alapesetben zárt kontaktus lezáró ellenállás nélkül;
NO - alapesetben nyitott kontaktus lezáró ellenállás nélkül;
NC/EOL - alapesetben zárt kontaktus 1kohm-os lezáró ellenállással;
NO/EOL - alapesetben nyitott kontaktus 1kohm-oh lezáró ellenállással;
NC/DEOL - alapesetben zárt kontaktus 2db 1kohm-os lezáró ellenállással;
NO/DEOL - alapesetben nyitott kontaktus 2db 1kohm-os lezáró ellenállással;
NC Rezgés /S&W - redőny és ablak nyitás érzékelőkhöz;
Roller - speciális hurok zóna típus;
Vezeték nélküli - vezeték nélküli eszközökhöz;

Z01 Bejárat ...
4 Partíció ... 1

Partíció hozzárendelése zónához :

Gyári beállítás szerint minden zóna az 1.-es partícióhoz van hozzá rendelve.

Z01 Bejárat ...
5 Funkció ... Be/Kijárat

Zóna funkció típusok:

Be/Kijárat - Objektum bejárat ajtó(k)hoz ajánlott. A zóna élesítés alatt és a kilépési késleltetés lejártá után nem sérthető.Teljes vagy Otthoni élesítési mód esetén zónasértéskor a Belépési késleltetés aktiválódik.
Be/Kijárat Nyitható - Mint a Be/Kijárat, viszont élesítéskor a zóna sérthető.
Belső - például beltéri mozgásérzékelőkhöz.
Éjszakai vagy Otthoni élesítési mód esetén a zónasértés nem okoz riasztást.
Belső Éjsz.éles - Mint a belső, viszont éjszakai módban a zónasértés azonnali riasztást okoz.
Külső vagy Azonnali - például kültéri érzékelőkhöz,ablakokhoz.
Bármilyen élesítési módban azonnali riasztást generál.
24ó Betörés - Azonnali riasztás a rendszer állapotától függetlenül (élesített/hatástalanított).
24ó Csendes pánik - Azonnali riasztás a rendszer állapotától függetlenül (élesített/hatástalanított).A zóna sértése nem okoz hangos helyi riasztást, de a jelzés azonnal átküldésre kerül távfelügyelet illetve applikációt használók felé.
24ó Hangos pánik - Mint a Csendes Pánik, viszont a zóna sértése hangos helyi riasztást okoz(kezelő,sziréna).
24ó Szabotázs - Azonnali szabotázs riasztás a rendszer állapotától függetlenül (Éles/hatástalan).
24ó tűz - Azonnali tűz riasztás a rendszer állapotától függetlenül (éles/hatástalan).
A téves riasztások kiszűréséhez ajánlott a Tűz Megerősítés zóna jellemző használata.
24ó füst - Azonnali tűz riasztás a rendszer állapotától függetlenül (éles/hatástalan). A téves riasztások kiszűréséhez ajánlott a Tűz Megerősítés zóna jellemző használata.
24ó Tűz gomb - Azonnali tűz riasztás a rendszer állapotától függetlenül (Éles/hatástalan).
Ajánlott kézi jelzésadókat csatlakoztatásához.
24ó Orvosi gomb - Azonnali orvosi riasztás a rendszer állapotától függetlenül (Éles/Hatástalan).
24ó Tűz Felügyeleti - Azonnali műszaki riasztás a rendszer állapotától függetlenül (Éles/Hatástalan).
24ó Alacsony vízszint - Azonnali műszaki riasztás a rendszer állapotától függetlenül. (Éles/Hatástalan).
24ó RF zavar - Azonnali műszaki riasztás a rendszer állapotától függetlenül. (Éles/Hatástalan).
Műszaki zóna a központ rádió frekvenciás zavarásának jelzésére.
24ó Gáz Érzékelő - Azonnali műszaki riasztás a rendszer állapotától függetlenül. (Éles/Hatástalan).
Műszaki zóna, gáz érzékelés jelzésére.
24ó Víz Szivárgás - Azonnali műszaki riasztás a rendszer állapotától függetlenül. (Éles/Hatástalan).
Műszaki zóna, víz szivárgás jelzésére.

Z01 Bejárat ...
5 Funkció Be/Kijárat

246 Alacsony hőmérséklet- Azonnali műszaki riasztás a rendszer állapotától függetlenül. (Éles/Hatástalan). Műszaki zóna, a riasztáshoz kimenet vezérlés hozzárendelhető.

246 Alacsony hőmérséklet- Azonnali műszaki riasztás a rendszer állapotától függetlenül. (Éles/Hatástalan). Műszaki zóna, a riasztáshoz kimenet vezérlés hozzárendelhető.

Vezérlés - PGM kimenetek vezérléséhez, Rendszer vezérléséhez (kulcsos kapcsoló).

Követő - Teljes vagy Vakáció élesítési módban a zóna sértése azonnali riasztást okoz, kivéve ha BE/Kijárat típusú zónát sértenek először. Éjszakai és Otthoni módban a zónasértés nem okoz riasztást.

Követő Éjsz.éles - Mint a követő, viszont éjszakai módban a zónasértés azonnali riasztást okoz.

Z01 Bejárat ...
8 Felügyeleti ablak Zó

A felügyeleti ablak menüben meghatározható a vezeték nélküli érzékelők jel ellenőrzése. Probléma esetén a kezelőn hiba üzenet jelenik meg, mely esemény a távfelügyelet felé is kiküldésre kerül. 0 óra beállítása esetén az ellenőrzés kikapcsolásra kerül! Sok érzékelő esetén ajánlott a min. 2 órás időintervallum megadása.

Z01 Bejárat ...
7 Zóna érzékenység 0,4 sec

Zóna érzékenység - Csak a központ zónáin állítható. Alapértelmezett beállítás 0,4sec minden esetben ajánlott, kivéve rezgés hurok típusú zónák --> 0,01-0,025.

Z01 Bejárat ...
8 Belépési késleltetés 30 mp

Be/Kijárat + Be/Kijárat nyitható zónákhoz. 1-255 mp közötti érték beállítható.

Z01 Bejárat ...
9 Bypassolható Igen

Engedélyezésével a kijelölt felhasználók kiiktathatják az adott zónát (például hiba esetén).

Z01 Bejárat ...
Nincs riasztás Nem

246 alacsony/magas hőmérséklet zónáknál a riasztás letiltható, viszont pgm vezérlés aktiválható.

Z01 Bejárat ...
Hőmérséklet +26C

246 alacsony/magas hőmérséklet zónáknál itt beállítható az érték amire a riasztás és/vagy a pgm vezérlés aktiválódik.

Z01 Bejárat ...
11 Élesítés kilépéskor Nem

Be/Kijárat + Be/Kijárat nyitható zónákhoz. Engedélyezésével zóna záraskor (bejárat) a kilépési késleltetés megszakad és élesedik a rendszer.

Z01 Bejárat ...
Kilépési útvonal Nem

Engedélyezésével a Belső zónák sérthetők a kilépési késleltetés alatt.

Z01 Bejárat ...
Belépési útvonal Nem

Engedélyezésével a Belső zónák sérthetők a belépési késleltetés alatt.

Z01 Bejárat ...
Tűz megerősítés Nem

Engedélyezésével a tűz jelzésbiztonsága növelhető. Az érzékelő tápellátása megszűnik, majd helyreáll. Amennyiben helyreállítás után a megerősítési időn belül (Idő beállítás menüpont) ismét jelez, a riasztás megtörténik. Ajánlott kimenet tápellátáshoz: +PGM.

Z01 Bejárat ...
Riasztás korlát Igen

Engedélyezésével korlátozni lehet a riasztások számát az adott zónáról. Ajánlott beállítás amennyiben 1 zónáról indokolatlanul sok riasztás jön (adódhat helytelen zóna funkció beállításból, érzékelő meghibásodásból stb.)

Z01 Bejárat ...
Átjelzés korlát Igen

Alap programozás szerint a központ letiltja a zónát ha 3 vagy 7 zónasértés történt. Engedélyezésével meghatározza a távfelügyelet felé küldött esemény számot egy élesített periódus alatt mielőtt tiltásra kerül.

Z01 Bejárat ...
Előélesítés Nem

Külséri érzékelők esetén előélesítéskor a zóna sértés helyi riasztást okoz, de nem kerül átjelzésre távfelügyelet felé, vagy az applikációt használóknak.

Z01 Bejárat ...
Éjszakaiban Éles Nem

Engedélyezésével a Belső zónák sem sérthetők Éjszakai módban.

Z01 Bejárat ...
Hang menü [ENT]

Ebben a menüben hangfájlok rendelhetők a zónához, riasztás esetén KM24G/KM25 kezelők hangalapú értesítést is küldenek. Zónánként 8 hangfájl használható.

Z01 Bejárat ...
PIR mód 2 pulzus

Vezeték nélküli mozgás (BP2) riasztás érzékenysége állítható be. Beállítható értékek : 2 pulzus (nagyon érzékeny), 3 pulzus, 4,pulzus vagy SPEC (legkevésbé érzékeny)

Z01 Bejárat ...
PIR érzékenység Normál

Vezeték nélküli mozgás (BP2) riasztás érzékenysége állítható be. Beállítható értékek : Normál vagy Magas.

Figyelem : Az itt látható beállítások megjelenése függ az érzékelő típusától valamint a zóna funkciójától.

Vezetéknélküli zóna programozás

Szervíz mód belépés (alap PIN kódok --> 1.felhasználó - 0001, szervíz kód- 0000);

Főmenü ▶ Szervíz mód ▶ Rendszer Beállítás ▶ Zóna

1. Zóna cím beállítás

- Válassza ki a zónát [7] [*]
- Adja meg a zóna nevét [1].
- Adja meg a zóna címet MA_Z formátumban [2], ahol MA a modul címét, a Z pedig a zóna számát jelenti
- Állítsa a zóna hurok típusát Vezeték nélküli-re [3]

Z01 Bejárat		
1 Név	Bejárat	← 1
2 Cím	12_1	← 2
3 Hurok Típus	Vezeték nélküli	← 3
...		

Alap modul címek :

- ♦ S32-EXT116VM – 12, 13.

2. Feltanítás

A vezetéknélküli eszközök feltanítási történhet a széria szám megadásával, illetve az "Operation code" beütésével.

Z01 Bejárat		
1 Név	Bejárat	← 1
2 Cím	12_1	← 2
3 Hurok Típus	Vezeték nélküli	← 3
4 Széria szám	2097152	← 6
Model	BK1	← 7
Hurok típus	Mágnes	← 8
Tamper használ	Igen	
Elem	ER14250	
5 V/N érz.hurok zóna	201	← 5
...		

2.1. Feltanítás széria számmal

- ♦ **1 step.** Adja meg az eszköz széria számát [6] (hátlapon feltüntetve). A kezelő automatikusan azonosítja az érzékelő típusát [7] és valamennyi feltanításhoz szükséges paramétert. [8]

- ♦ **2 step.** A feltanítás befejezéséhez az érzékelőt aktiválni kell, ezt megteheti zóna "triggerrel" vagy a tamper kapcsoló megnyomásával. Az alábbi menüben ellenőrizheti a feltanítás állapotát. (KM24G, KM25 kezelőkön).

☞ (?) ▶ Műszaki információ ▶ Vezetéknélküli kommunikáció **VAGY** ▶ Fő Menü ▶ Teszt ▶ Műszaki információ ▶ Vezetéknélküli kommunikáció







Vezetéknélküli kommunikáció		
Érzékelő állapot		
1 Bejárat	Nem aktív.	← 9
2 Ablak	NT	← 10
3 Nappali	Nincs SN.	← 11
4 Konyha	Csak NT	← 12
...		

NT = Sikeres feltanítás NT módba (nagy távolságú).
Csak NT = Sikeres feltanítás, az eszköz kizárólag az NT üzemmódot támogatja.
Nem aktív = széria szám megadva, zóna trigger még nem történt meg, / tamper kapcsoló nem lett megnyomva.
Nincs SN = Vezetéknélküli zóna engedélyezve, széria szám nincs megadva.

2.2. Feltanítás Operation code megadásával

Adjuk meg az Operation code-ot [8] majd nyomjon [ENT]. Amint elkezdődik a feltanítás, nyomja meg az eszköz tamper kapcsolóját ~ 1 mp ideig.

V/N eszköz Operation Code-ok:

 200	 201	 010	 181
Hőmérséklet (BT1)	Mágnes (BK1, BK4)	Víz védelem (BF1)	Mozgás (BP2, BP2-p)
 180	 102 – 105		
Hőmérséklet (BP2, BP2-p)	Vezeték nélküli kimenet vezérlő(k) (BS100)		

használt bemenetek száma --> pl BK3 mindhárom bemenet használata esetén : 230. Zóna érzékelési idő 0,4sec.

NC típusú érzékelők (BK2, BK3, BK4) Zone response (speed) time of 0,4 sec.

használt bemenetek száma

Utolsó szám határozza meg a pulzus számot (1,2,3,4,5,7,9).

Roller típusú érzékelők BK3, BK4

Vezetéknélküli eszköz törlési kódok

 255	 254
Az adott eszközt törli	Minden eszköz törlésre kerül

3. Hőmérséklet zóna

Hőmérséklet mező abban az esetben látható amennyiben hőmérséklet érzékelőt használunk [14] (BT1, BP2, BP2p) és a zóna funkció 24 H magas hőmérséklet vagy 24 H alacsony hőmérsékletre van programozva [15]. Ebben az esetben a rendszer egy technikai riasztást generál a beállított küszöbérték elérésénél [13]. A zónasértés PGM kimenetet is tud vezérelni.

Z02 Hőmérséklet		
4 Széria szám	1048576	← 14
Model	BT1	
Loop (zóna)	Hőmérséklet	
Tamper használ	Igen	
Elem	ER14250	← 14
5 V/N hurok zóna	200	
9 Funkció	24ó Magas hőmérs.	← 15
11 Hőmérséklet	+30C	← 13
...		

4. Elem

A vezetéknélküli eszközökhöz 2.000 fw. verziótól két különböző lítium elem típust is használhat : ER14250 /CR2. Az elem típust minden zónánál ajánlott ellenőrizni. [17]

Z02 Hőmérséklet		
4 Széria szám	1048576	
Model	BT1	
Loop (zóna)	Hőmérséklet	
Tamper használ	Igen	
Elem	ER14250	← 17
...		

5. Felügyeleti ablak

Minden vezetéknélküli eszközökhöz beállítható időszakos teszt. Amennyiben a megadott időn belül nem érkezik teszt vagy riasztás esemény, az érzékelő inaktív státuszba kerül. A teszt idő beállítás a Felügyeleti ablak paraméternél beállítható [18]

Z02 Hőmérséklet		
8 Felügyeleti ablak	16	← 18
...		

A felügyeleti ablakban beállított teszt jelzési idő összefügg a rendszerben kiválasztott Biztonsági szinttel [19]. (lásd később az 1.táblázatban)

☞ Fő Menü ▶ Szervíz mód ▶ Rendszer Beállítás ▶ V/N alrendszer

V/N alrendszer		
1 Biztonsági szint	Grade 2	← 19
...		

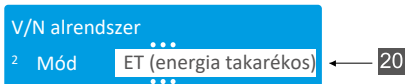
1. táblázat , biztonsági szintek

Szint	Időszakos rádió jel vizsgálat	Felügyeleti ablak	Felhasználási javaslat
Grade 1	Óránként	1ó	minimum kockázati tényező
Egyedi	Óránként	1ó - 24 óra	Ajánlott beállítás, eszközönként egyedileg beállítható teszttel.
Grade 2	20 perc.ként	20 perc.ként	közepes kockázati tényező

▲ **Fontos!** A felügyeleti szint átállítása esetén a következő teszt 3 óra múlva történik meg, ugyanez az időintervallum igaz rendszer/ modul újraindításkor.

5. Kommunikációs mód

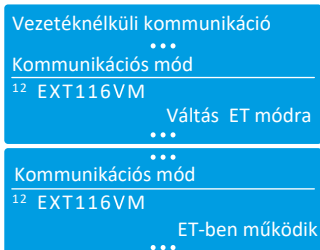
2.000 fw verziótól több féle kommunikációs mód is támogatott.



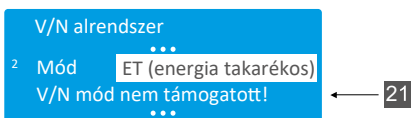
2.táblázat , típus összehasonlítás

Mód	Távolság	Elem	Felhasználási javaslat
NT	●●●●●	●●●●○	- Beton falak és földem (példa) - Nagy hatótáv - 32-nél kevesebb V/N eszköz esetén
ET	●●●●○	●●●●●	- Fa falak (példa) - Közepes hatótáv - 32-nél több V/N eszköz esetén

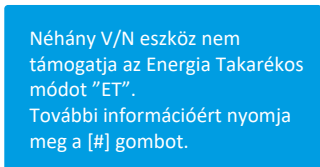
☰ ☰ ▶ **Műszaki információk** ▶ Vezetéknélküli kommunikáció



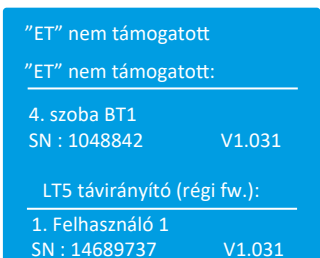
Amennyiben régebbi típusú eszközök is telepítve vannak, az alábbi hibaüzenet jelenik meg a képernyőn :



Fő képernyőn:



[#] gomb megnyomása után :



Ebben az esetben csak az érintett eszköz(ök) kicserélésével (upgrade) válik használhatóvá az ET üzemmód , amennyiben ez nem megoldható a rendszert NT üzemmódra szükséges visszaállítani.

5. Műszaki információk

Vezetéknélküli eszközök ellenőrzéséhez használja az alábbi menüpontot.

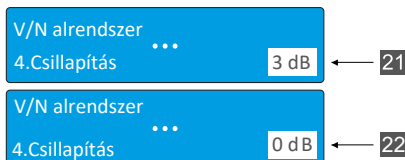
☰ ☰ ▶ **Műszaki információk**

- Műszaki információk
- 1. Táp, akku
- 2. Hőmérséklet
- 3. Érzékelő aktivitás
- 4. Kommunikációs statisztika
- 5. Vezetéknélküli kommunikáció

8. Rádió jelcsillapítás

Ebben a menüben teszt gyanánt egyedi módon állíthatunk be ideiglenes jelcsillapítást . Amennyiben biztosra szeretne menni hogy a telepített eszköz stabilan kommunikáljon a vevő felé, állítsa be 3dB-re **21** . Ha az eszköz továbbra is jelez, úgy biztosra vehető a stabil kapcsolat. **Ne felejtse el a teszt végeztével az értéket visszaállítani **22!****

☰ Szervíz mód ▶ Rendszer Beállítás ▶ V/N alrendszer

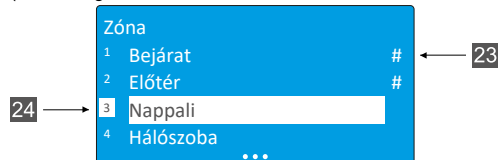


9. Teszt

Telepített eszközök tesztelése (Séta üzemmód)

☰ Fő Menü ▶ Zóna teszt

Válassza ki a tesztelni kívánt zónákat , aktivitás esetén [#] jelenik meg a zóna mellett. (Kizárólag KM24G + KM25-ös kezelőkön választható több zóna)



PGM Kimenet

A riasztóközpont 3 beépített PGM kimenettel rendelkezik(+BELL,-PGM,-PGM2) , amely 16 kimenetig bővíthető.

 Szerviz mód ▶ Rendszer beállítás ▶ PGM kimenet

01 Sziréna
1 Név ... Sziréna

Adja meg a kimenet nevét. A megadott név kerül kijelzésre a kezelőn illetve az applikációban.

01 Sziréna
2 Cím ... 00_1

A PGM kimenet cím egy 3 digitos MA_P formátumú kód, ahol MA jelöli az adott modul címét a rendszerben és _P jelöli a kimenet számát a modulon. Példa: 00_1 - ahol 00 a központ modul címe és _1 a +BELL kimenet.

EXM800: PWR20:
Z8/K1 - MA_1; +BELL - MA_1; PGM1 MA_2;

01 Sziréna
3 Funkció ... Tűz/Betör.

A PGM kimenet funkció határozza meg milyen események aktiválják a kimenetet. Ne felejtse el hozzárendelni a zónákat, partíciókat, modulokat, ellenkező esetben a kimenet nem fog működni.

Nem használ - kimenet nincs használatban;

Tűz riasztás - kimenet aktiválódik tűz zóna esetén, vagy más modulokról érkező riasztás (kezelő) esetén.

Tűz/betörés riasztás - kimenet aktiválódik ha tűz vagy betörés riasztás lép fel a kijelölt zónákból/modulokból. Zóna és modul szabotázs esetén is aktiválódik.

Betörés riasztás - kimenet aktiválódik betörés riasztás esetén.

Szabotázs riasztás - kimenet aktiválódik szabotázs riasztás esetén.

Műszaki riasztás - kimenet aktiválódik a műszaki zónákról érkező riasztások esetén.

Kijelölt riasztás - kimenet aktiválódik a listából kijelölt riasztások esetén.

Csengő - kimenet aktiválódik a hozzárendelt zónák bármelyikének sértése közben, hatástalanított állapotban.

Zóna sértés - kimenet aktiválódik ha a kijelölt zóna sértése közben. Pulzus hossz 0 mp esetén a kimenet aktív marad amíg a kijelölt zónák bármelyike sértett állapotban van.

Bypass állapot - kimenet aktív ha egy zóna bypassolt állapotba kerül, inaktív állapot a zóna helyreállása után.

Kijelölt hiba - kimenet aktív, amennyiben a kijelölt hibák bármelyike esetén.

Be/Kilépési figyelmeztetés - kimenet aktív ha a kijelölt partíció be/kilépési késleltetés alatt áll.

Kilépési élesítés állapot - kimenet aktív a kilépési késleltetés alatt ,illetve élesített állapotba kerül.

Teljes élesítés állapot - kimenet aktív ha az összes kijelölt partíció élesített.

Figyelmeztetés - kimenet aktív ha a kijelölt partíció élesített (1 pulzus), hatástalan (2 pulzus), sikertelen élesítés esetén (5 pulzus). Riasztás törlés esetén a kimenet aktiválható időintervallum alapján.

Tápellátás - kimenet folyamatosan aktív, célja egy külső eszköz folyamatos tápellátása.

Újraindítható tápellátás - mint a Tápellátás, ám kezelőről újraindítható időintervallum alapján.

Tűz tápellátás - Tűz és füst érzékelők tápellátásához. Ha a rendszernek szükséges ezen érzékelők újraindítása a kimenet kikapcsol egy meghatározott időre. A kimenet minden élesítés, riasztás törlés alkalmával újraindul.

Időzítő - kimenet aktív ha a kijelölt időzítő bekapcsol, kimenet inaktív ha a kijelölt időzítő kikapcsol.

Mono/Bi Kapcsoló - kimenet aktív ha a kijelölt zóna sértett vagy manuálisan aktivált kezelőről. Pulzus hossz 0 mp esetén a kimenet aktív marad a következő kontaktusig.

001 Sziréna
Kapcsoló zóna ... [ENT]

Nyomja meg an [ENT] gombot és jelölje ki a zónákat amire a kimenetnek aktiválódnia szükséges. Kijelölés [#] gombbal , mentés [ENT] gombbal.

001 Sziréna
Kapcsoló modul ... [ENT]

Nyomja meg an [ENT] gombot és jelölje ki a modulokat amire a kimenetnek aktiválódnia szükséges. Kijelölés [#] gombbal , mentés [ENT] gombbal.

001 Sziréna
Pulzus hossz ... 180mp

Az itt meghatározott ideig aktív a kimenet. az érték 1 mp - 255 perc között állítható.

O01 Sziréna
7 Inverz állapot Nem

Inverz állapot : Engedélyezésével a kimenet állapota inverz/fordított.

O01 Sziréna
8 Pulzus Nem

Engedélyezésével a kimenet pulzáló jelet ad ki amennyiben a funkció Tűz-riasztás, Tűz/betörés riasztás, kijelölt riasztás(tűz riasztás).

O01 Sziréna
8 Retesz Nem

Engedélyezésével a kimenet aktív és az is marad amíg egy érvényes felhasználói kód megadásra vagy törlésre kerül.

O01 Sziréna
10 Elő-Élesítés Nem

Engedélyezésével a kimenet aktiválódik egy „Elő-Élesített zóna” sértésekkor.(Elő-Élesítés bekapcsolt állapotban)

O01 Sziréna
11 Élesít.hiba.figyelm. Nem

Engedélyezésével a sziréna 5 rövid hangjelzést ad ha az élesítési kísérlet sikertelen.

O01 Sziréna
12 Élesítés figyelme. Nem

Engedélyezésével a sziréna rövid hangjelzést ad élesítés esetén.

O01 Sziréna
13 Hatástan. figyelme. Nem

Engedélyezésével a sziréna 2 rövid hangjelzést ad hatástalanítás esetén.

Rendszer idő

 Szerviz mód ▶ Rendszer beállítás ▶ Rendszer Idők

Rendszer Idők
1 Kilépési késleltetés 30mp

A beállított késleltetés az összes használatban lévő partícióra érvényes lesz.

Rendszer Idők
2 KM24 Riasztási idő 60mp

A kezelőn jelzett hang riasztás ideje.

Rendszer Idők
3 AutoÉles. Késleltetés 30mp

Automatikus élesítés esetén - időzítő által - a normál késleltetésen túl az itt beállított időintervallum is hozzáadódik a kilépési késleltetéshez.

Rendszer Idők
3 Előriasztás Idő 10mp

Elő-Élesítés mód használata esetén az itt beállított ideig tart a riasztási idő a kezelőn, illetve az Előélesítés jellemzővel ellátott kimeneteken.

Rendszer Idők
4 AC hiba átj. késleltet. 1 perc

AC hiba esetén az itt beállítható ideig késleltethető az esemény küldése távfelügyelet felé.

Rendszer Idők
5 Érzék. Elér. Idő 5mp

Füst és tűz érzékelők használatához. Zónasértés esetén a rendszer újraindítja az ilyen típusú érzékelőket, majd várja a helyreállításukat. Ezt a paraméter 1-255 mp között állítható.


Rendszer Idők
7 Tűz Megerősít. Idő 15mp

Füst és tűz érzékelők használatához. Zónasértés esetén a rendszer újraindítja az ilyen típusú érzékelőket, majd várja a helyreállításukat. Amennyiben az adott zónából ismételt riasztás jön az itt megadott időn belül, a riasztás megtörténik.

Rendszer Idők
8 Be/Ki zóna átjelzés Nem

Igen esetén a Be/kijárat zónákból a zónasértés távfelügyelet felé azonnal átjelzésre kerül. Nem esetén az átjelzés 30 mp késleltetéssel kerül átjelzésre.

Biztonsági beállítások

 Szerviz mód ▶ Rendszer beállítás ▶ Biztonsági Beállítás

Biztonsági Beállítás
1 Élesítés kóddal Igen

Élesítés kóddal : kikapcsolás esetén PIN kód nélkül élesíthető a rendszer [E] gomb használatával.

Biztonsági Beállítás
2 Előélesítés kóddal Igen

Előélesítés kóddal : kikapcsolás esetén PIN kód nélkül elő-élesíthető a rendszer [F] gomb használatával.

Biztonsági Beállítás
3 Bypass kóddal Igen

Bypass kóddal : kikapcsolás esetén PIN kód nélkül bypassolhatóak a rendszer zónái [B] gomb használatával.

Biztonsági Beállítás
4 Rendsz. infó kóddal Igen

Rendszer infó kóddal: Bekapcsolás esetén kizárólag PIN kóddal lehet a rendszer információkat megtekinteni.

Biztonsági Beállítás
5 Kód resetelés Igen

PIN resetelés: Engedélyezésével (**Ajánlott**) a telepítői kóddal visszaállíthatja a felhasználói kódokat gyári alapértelmezettre.

Biztonsági Beállítás
6 Kényszer kód Igen

Kényszer kód: Engedélyezésével a felhasználónak lehetősége nyílik élesíteni/hatástalanítani a rendszert külső kényszer hatása alatt. A kényszer kód használata nem okoz helyi riasztást, de távfelügyeleti állomásra átjelzésre kerül, applikáció felhasználók értesítést kapnak.

Kényszer kód = Felhasználó kód +1 példa: Felhasználó 1 kód : 1234 ---> Felhasználó 1 kényszer kód 1235.
Felhasználó 2 kód : 1111 ---> Felhasználó 2 kényszer kód 1112.

Figyelem : Amennyiben 1.felhasználó kényszer kódja megegyezik 2.felhasználó PIN kódjával, a rendszer a PIN kód szerint alapján fog vezérelni és eseményt generálni. Minden esetben ajánlott a kényszer kód működésének tesztelése.

GPRS,LTE Beállítás

Ebben a menüpontban beállítható a távfelügyeleti átjelzés mobil hálózaton(GPRS) keresztül.

 Szerviz mód ▶ Átjelzés Beállítás ▶ GPRS,LTE Beállítás

GPRS beállítás
Csatorna 1 Enged.
GPRS tartalék haszn. Nem
Cím 188.xxx.xx.xxx
Port 9999
Ügyfél Azonosító 1234
Protokoll E2
Átvitel TCP

Az alábbi beállítások csak akkor kerülnek megjelenítésre amikor a Csatorna 1 és Csatorna 2 engedélyezve van.

GPRS tartalék használ. - Amennyiben IP modul(LAN 800) is használatban van, lehetőség nyílik a GPRS tartalék üzemmódra.

IP cím - távfelügyeleti vevő IP címe --> Használja az [1] gombot a . karakter beütéshez.

Port - távfelügyeleti vevő Port száma

Ügyfél azonosító - a megadott azonosítón keresztül jelennek meg az események a felügyeleti állomáson. hex karakterekhez - B,C,D,E,F - Használja a [#] gombot.

Protokoll - Átjelzés protokoll formátuma --> Választható opciók : E2;SIA;Fibro;CSV.

Átvitel - átvitel formátuma --> Választható opciók : TCP;UDP.

GPRS beállítás
Csatorna 2 Enged.
Backup működés Igen
Azonosító(Csat.1) Igen

Backup működés - Engedélyezve abban az esetben küldi el a riportot a 2.-es felügyeleti vevőre ha az 1.-es felügyeleti vevőre nem sikerül.

Azonosító(Csat.1) : Engedélyezve ugyanaz az ügyfélazonosító kerül beállításra mint az 1.-es csatornán.

GPRS beállítás
APN internet
Felhaszn. név
Jelszó

APN - szolgáltatói kód, A GPRS mobil hálózat publikus IP-n való azonosításához szükséges.

GPRS beállítás
Átjelzés teszt Igen
Időkör 3600mp

Átjelzés teszt - Engedélyezésével beállítható milyen időközönként küldjön teszt riportot a felügyeleti állomásnak. Az itt beállított teszt 1602-es CID kóddal kerül átjelzésre, módosítani Mascad PRO szoftverrel lehetséges a "Távfelügyeleti Átjelzés" menüpont alatt.

LAN WLAN Beállítás

Ebben a menüpontban beállítható a távfelügyeleti átjelzés Ethernet hálózaton (IP) keresztül.

 Szerviz mód ▶ Átjelzés beállítás ▶ LAN WLAN Beállítás

LAN beállítás	
Csatorna 1	Enged.
GPRS tartalék haszn.	Nem
Cím	188.xxx.xx.xxx
Port	9999
Ügyfél Azonosító	1234
Protokoll	E2
Átvitel	TCP

Az alábbi beállítások csak akkor kerülnek megjelenítésre amikor a Csatorna 1 és Csatorna 2 engedélyezve van.

IP cím - távfelügyeleti vevő IP címe --> Használja az [1] gombot a . karakter beütéshez.

Port - távfelügyeleti vevő Port száma

Ügyfél azonosító - a megadott azonosítón keresztül jelennek meg az események a felügyeleti állomáson. hex karakterekhez - B,C,D,E,F - Használja a [#] gombot.

Protokoll - Átjelzés protokoll formátuma --> Választható opciók : E2;SIA;Fibro;CSV.

Átvitel - átvitel formátuma --> Választható opciók : TCP;UDP.

LAN beállítás	
Backup működés	Enged.
Azonosító(Csat.1)	Igen

Backup működés - Engedélyezve abban az esetben küldi el a riportot a 2.-es felügyeleti vevőre ha az 1.-es felügyeleti vevőre nem sikerül.

LAN beállítás	
Átjelzés teszt	Igen
Időköz	3600mp

Átjelzés teszt - Engedélyezésével beállítható milyen időközönként küldjön teszt riportot a felügyeleti állomásnak

LAN beállítás	
Automatikus IP	Igen
Automatikus DNS	Igen

Alapesetben a LAN/WLAN modul dinamikus ip címre van állítva [DHCP].

LAN beállítás	
Automatikus IP	Nem
IP Cím	192.168.0.156
Maszk	255.255.255.0
Átjáró	192.168.0.254
DNS1	8.8.8.8
DNS2	4.4.4.4

Fix IP cím esetén állítsa NEM-re a beállítást és adja meg az alábbi adatokat :

- Adja meg a modul IP címét a hálózatban.

- Adja meg az alhálózati maszkot.

- Adja meg a router elérési útját.

- DNS 1 - Adja meg DNS 1 elérési útját.

- DNS 2 Adja meg a DNS 2 elérési útját

Rendszeres Teszt Átjelzés

Ebben a menüpontban beállítható a teszt átjelzés gyakorisága távfelügyelet felé.

 Szerviz mód ▶ Átjelzés beállítás ▶ Rendszeres Teszt Átjelzés

Rendszeres Teszt Átjelzés	
Hány naponta	1
Időköz (óra)	X
Átjelzési Idő (óó:pp)	01:00

Állítsa be a napi/óránkénti teszt időintervallumát.

Napi teszt - a kezelő szám gombjai segítségével [0] - [9] állítsa be a tesztküldést (24 órás formátumban).

0 - napi teszt letiltva.

1 - Naponta;

2 - Két naponta;

30 - 30 naponta;

Átjelzési idő : 01:00--> Minden nap 01:00-kor küldi a tesztet.

Rendszeres Teszt Átjelzés	
Hány naponta	1
Időköz (óra)	X
Átjelzési Idő (óó:pp)	XX:35

Óránkénti teszt - a kezelő szám gombok segítségével [0] [9] állítsa be a teszt küldést

0- óránkénti teszt kikapcsolva;

1 - óránként;

2 - 2 óránként;

Teszt küldés minden óra percében : xx :35 --> minden óra 35 percében küldi a jelentést.

Az itt beállított teszt minden esetben 1602 CID kóddal kerül átjelzésre.

Adat küldés/fogadás

 Szervíz mód ▶ Adat küldés/fogadás

Adat Küldés/Fogadás

PC csatlakozás USB-n

...

Belépést követően a kezelő kapcsolatba lép a PC-el (USB-n keresztül). A szoftver segítségével programozhatja rendszerét, a művelet végeztével szükséges visszatölteni a módosított adatokat a riasztóközpontra.

PC Kapcsolat

USB kábel csatlakozás

Figyelem: Az S32 központ közvetlenül a panelről és kezelőről is programozható.

Adat Küldés/Fogadás

...

KP-ból KM24-be

Belépést követően a központ feltölti a projektet a regisztrált modulokhoz.

Adat Küldés/Fogadás

...

KM24-ből KP-ba

Belépést követően a kezelő projektje feltöltődik a központra és a regisztrált modulokhoz.

Adat Küldés/Fogadás

...

Alap Beállítás

Két almenü elérhető:

Alap Beállítás

1 Részleges Alap Beállítás

2 Teljes Alap Beállítás

Részleges Alap beállítás - Minden beállítást visszaállít gyári értékre, kivéve a megadott neveket és felügyeleti beállításokat.

Teljes Alap beállítás - minden beállítást visszaállít gyári értékre.

Nyelv Beállítás

 Szervíz mód ▶ Nyelv Beállítás

Nyelv Beállítás

Hungarian

...

Alap beállítás szerint csak 1 nyelv elérhető. Egyedi igény szerint keresse a Villbau Kft-t. (mail.villbau.com)

Modul Regisztrálás Törlés

 Szervíz mód ▶ Modul regisztrálás törlés

Szervíz Mód

...

5 Modul Regisztrálás törlés

Modulok regisztráció törléséhez. A folyamat végeztével az **Első Indítás Nyomjon ENT** üzenet jelenik meg.

Kezelő Reg.Törlés

 Szervíz mód ▶ Kezelő Reg.Törlés

Szervíz Mód

6 Kezelő Reg. Törlés

Kezelő regisztráció törléséhez.

Felhasználói Menü

A felhasználó szerkesztés menüpontban egyedileg beállíthatók a jogosultságok, kivéve az 1.- felhasználót (admin), aki minden jogosultsággal rendelkezik(kivétel szervíz mód belépés), valamint felhasználói távirányító (LT5) hozzárendelése is.

Fő menü ▶ Opciók ▶ Felhasználó ▶ Felhasználó szerkeszt.

UO2 Tamás
1 Név ... Tamás

Adja meg a felhasználó nevét. A megadott név kerül kijelzésre a kezelőn illetve az applikációban.

UO2 Tamás
2 Állapot ... Enged.

Amely felhasználó állapota engedélyezett képes a rendszer vezérlésére.

UO2 Tamás
3 Kezelt Partíció [ENT]

A kezelt partíció menüben beállítható az adott felhasználó mely partíciókat tudja vezérelni. (kivétel az 1.-es felhasználó)

UO2 Tamás
4 Időzítő ... [ENT]

Időzítő hozzárendelve felhasználóhoz : A felhasználó kizárólag a beállított időzítő időpontban tudja vezérelni a rendszert.

Időzítő nincs hozzárendelve felhasználóhoz : A felhasználó időkorlát nélkül vezérelheti a rendszert.

UO2 Tamás
5 Alap Kód Beállít. Igen

Engedélyezésével visszaállítjuk a gyári felhasználói kódokat, használata csak indokolt esetben ajánlott.

UO2 Tamás
6 Távezérlők Új Táv.

Ebben a menüben tanítható fel az LT5 távirányító az adott felhasználóhoz.

Válassza ki a menüt, nyomjon [ENT] gombot majd kövesse a kezelő utasításait:

* LT5 --> Folyamatosan nyomja le az [A] és [D] gombokat. --> "Befejezve" = feltanítás sikeres.

UO2 Tamás
6 Távezérlők Táv.Törlés

Ugyanebben a menüben törölhető a hozzárendelt távirányító --> "**Táv törlés**"

Figyelem : a távirányító „örökl” a felhasználói jogosultságokat.

UO2 Tamás
7 Jogok ... Kijelölt

A felhasználóhoz minden jogosultság hozzá van rendelve gyári beállítás szerint.

Amennyiben bármilyen jogosultság korlátozás kerül beállításra, úgy mindenképp javasolt a **felhasználó szerkesztés** engedély kikapcsolása.

A jogosultságok az alábbiak:

UO2 Tamás
7 Élesít
Hatástalanít Igen
Riasztás törlés Igen
Élesítés megszakít. Igen

- ♦ Élesítés
- ♦ Hatástalanítás
- ♦ Riasztás törlés
- ♦ Élesítés megszakítás
- ♦ Zóna Bypass

- ♦ Opciók menü
- ♦ Eseménynapló
- ♦ Tűz teszt
- ♦ Átjelzés teszt

- ♦ Zóna teszt
- ♦ Vezérlés menü
- ♦ Felhasználó szerkesztés
- ♦ Szervíz engedély

Figyelem : 1 PIN kód 1 felhasználóhoz rendelhető. Az alap kódot ajánlott minden esetben megváltoztatni, amelyre a kezelő is felhívja a figyelmet "**KÓD MÓDOSÍT**" üzenet formájában. Ez a művelet a Felhasználó/Kód módosít menüpontban elvégezhető. 3 sikertelen kód megadás után a kezelő letilt 90 mp.-re, az esemény bekerül az eseménynaplóba, kezelő riasztási ideig szirénázik. Kezelő használata után minden esetben ajánlott visszalépni a főképernyőre - ahol a dátum és idő látható, használja a [CLR] gombot többször, illetve programozás esetén a szervíz módból való kilépés "**Szervíz aktív! Kilépés [ENT]**" --> nyomjon [ENT] gombot.

Időzítő programozás

A rendszer időzítők segítségével automatizálhatja élesítési folyamatait , vezérelheti kimeneteit. Összesen 16 időzítő beállítható

Fő menü ▶ Beállítások ▶ Időzítő

T01 Világítás
Név ... Világítás

Adja meg az időzítő nevét (ajánlott).

T01 Világítás
2 Időzítő BE 20:00 Enged.

Engedélyezze az időzítőt és állítsa be a bekapcsolás idejét.

T01 Világítás
2 Időzítő KI 06:00 Enged.

Engedélyezze az időzítőt és állítsa be a kikapcsolás idejét.

Figyelem: A hatástalanítás biztonsági okokból tiltva, csak manuálisan lehetséges (kezelő, távirányító , app) PGM vezérlésnél működik.

T01 Világítás
4 Összes nap kijelöl. Igen

Jelölje ki azokat a napokat amikor a megadott időpontban az időzítőnek aktiválódnia kell.

Alarmserver.net menü

A menüpontban az applikációval/serverrel való kommunikációs beállításokat tudjuk elvégezni.

 [Fő menü](#) ▶ [Opciók](#) ▶ [www.alarmserver.net](#)

[www.alarmserver.net](#)
1 Tiltás Cloud szolgáltatás

Tiltás Cloud szolgáltatás: Rendszer ideiglenes tiltása, szerver/app kapcsolat nem elérhető.

[www.alarmserver.net](#)
2 Regisztrál szerveren

Regisztrál szerveren: Központ regisztrálása a szerveren, az applikáció szinkronizálásához szükséges beállítás. A regisztrálás egy automata folyamat, melynek sikeres végeztével a **Küldés Vége** üzenet jelenik meg. A szerverhez való tényleges kapcsolódást a telepítői fiókban ellenőrizhető.

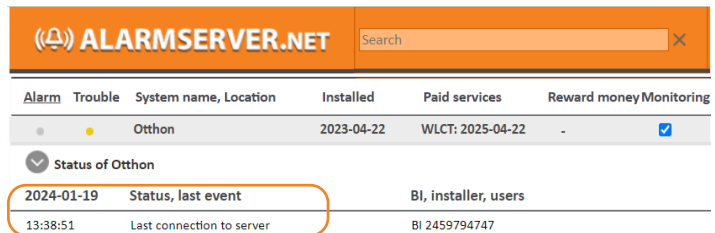
1.lépés:

Automata regisztrálás kezelőről(KM24G,KM25).

Regisztrál Szerveren
GSV a rendszerben
Csatlakozás Ellenőrzés
Szerver Csatlakozás
Adat küldés
Küldés Vége

2.lépés:

Telepítői fiók szerver csatlakozás ellenőrzése.




Alarm	Trouble	System name, Location	Installed	Paid services	Reward money	Monitoring
		Otthon	2023-04-22	WLCT: 2025-04-22	-	<input checked="" type="checkbox"/>
▼ Status of Otthon						
2024-01-19	Status, last event			BI, installer, users		
13:38:51	Last connection to server			BI 2459794747		

Sikeres csatlakozás esetén láthatjuk a szerver csatlakozási időpontját.

Sikertelen csatlakozás esetén **unkown status** hiba üzenet jelenik meg.

[www.alarmserver.net](#)
3 Projekt küldés

Projekt küldés: Aktuális Projekt - programozás - küldése szerverre, amely így letölthető a telepítői fiókból és MASCAD PRO szoftverrel módosítható. Használata abban az esetben ajánlott amennyiben a közvetlen távoli programozás sikertelenül zárul. Telepítői fiók projekt letöltés az alábbi ikonon belül--> 

[www.alarmserver.net](#)
4 Projekt fogadás

Projekt fogadás: Aktuális Projekt - programozás - letöltése szerverről.Érdemes az eredeti programozást a szerveren és/vagy PC-n külön tárolni.

[www.alarmserver.net](#)
5 Eseménynapló küldés

Esemény napló küldés: Esemény napló azonnali küldése szerverre.

[www.alarmserver.net](#)
6 Műszaki Infó küldés

Műszaki Infó küldés: Rendszerrel kapcsolatos műszaki információk - például rádiós jelerősség, akkusint - azonnali frissítése szerveren/applikáción. Ezen adatok frissítése automatikusan beállítható, lásd a köv. oldalon.

www.alarmserver.net
7. Kommunikációs beállítás

Kommunikációs beállítás
1. Átjelzés teszt

Átjelzés teszt: Központ / Server kapcsolat ellenőrzésének időintervallum beállítása.

Kommunikációs beállítás
2. Műszaki info küld

Műszaki infó küldés: technikai jellegű információk küldésének időintervallum beállítása.

Kommunikációs beállítás
3. Minden Esemény

Minden Esemény: Igenre állítva az összes eseményt küldi a szerver felé, nem-re állítva az eseménynapló küldésének időintervalluma illetve annak tiltása állítható.

Kommunikációs beállítás
4. Mozgás Érzékel.

Mozgás érzékelés: a rendszer hatástalan állapotában is küldi szerver felé a mozgásérzékelők aktiválódását. Ebben a menüpontban ennek gyakoriságát illetve tiltását lehet beállítani.

Kommunikációs beállítás
5. TCP vezérlés

TCP vezérlés: IP-n keresztüli rendszer vezérlés engedélyezése/tiltása. Tiltás esetén a szerver/app kapcsolat nem elérhető.

Kommunikációs beállítás
6. Küld. komm.hiba log

Küld. komm.hiba log: Kommunikációs hibák küldésének engedélyezése/tiltása.

www.alarmserver.net
8. Privát Beállítás

Privát beállítás
Felhasználó Név Küld.

Felhasználó Név küldés: Igen esetében a beállított felhasználói nevek kijelzésre kerül az applikációban.

Privát beállítás
Zóna Név Küldés

Zóna Név küldés: Igen esetében a beállított zóna nevek kijelzésre kerül az applikációban.

Privát beállítás
Esemény Napló ment

Esemény Napló ment : Igen esetében az események - attól a pillanattól - megjelennek és visszanezhetők a telepítői fiókban/appban.

Fontos megjegyzés: A telepítői fiókban az esemény naplónál a személyes események - élesítés/hatástalanítás; vezérlés; zóna kiiktatás, mozgás érzékelés - nem jelennek meg.

Az időintervallumok beállítása hatással lehet az adatforgalomra, ugyanakkor javíthatják a felhasználói élményt, illetve növelhetik a biztonsági szintet.